



КАТАЛОГ

Поверхностные насосы

Вихревые насосы

○ QB

01



Самовсасывающие вихревые насосы

○ WZB

05



Автоматические
самовсасывающие
вихревые насосы

○ PW

09



○ PW-Z

12



○ PW-F

16



○ PZ

20



Центробежные насосы

○ CPm

24



○ SHF(m)

28



○ 2SGP(m)

39



○ SGT

43



○ PXm

53



○ PX-E

57



○ PRm

61



○ KSW

65



○ PUM

68



○ PTm

72



○ CA

76



○ WT

82



Самовсасывающие насосы JET

○ JET

86



○ SGJW-S

91



○ JET-G2

95



○ PJ750M1

99



Диапазон рабочих характеристик

- ⊗ Макс. подача: 68 м
- ⊗ Макс. расход: 6,5 м³/ч

Сертификат



Пределные условия применения

- ⊗ Макс. температура жидкости 40 °С
- ⊗ Макс. температура окружающей среды 40 °С
- ⊗ Макс. рабочее давление: 6,8 бар
- ⊗ Колебания напряжения не более 10% от номинального значения
- ⊗ pH от 6,5 до 8,5

Особенности

- ⊗ Соединитель, входная камера: чугунная отливка с противокоррозионной обработкой
- ⊗ Рабочее колесо: PPO+GF30
- ⊗ Кожух насоса: 304
- ⊗ Торцовое уплотнение: керамика/графит/NBR
- ⊗ Двигатель: 2-полюсный, медный провод, встроенная защита от перегрева, полностью закрытый кожух
- ⊗ Непрерывная работа S1
- ⊗ Степень защиты корпуса: IPX4
- ⊗ Класс изоляции: F

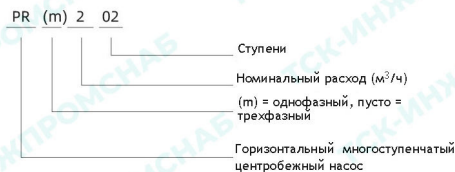
Области применения

- ⊗ Водоснабжение для бытовых нужд
- ⊗ Ландшафтное орошение
- ⊗ Подъем давления воды

Дополнительно доступно по запросу

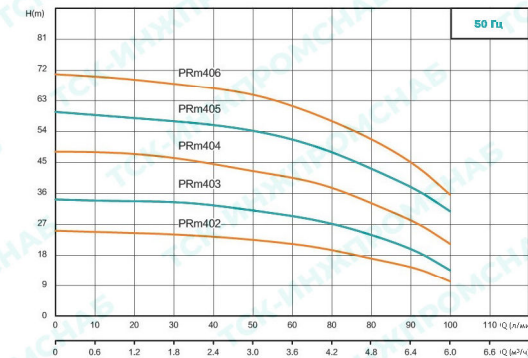
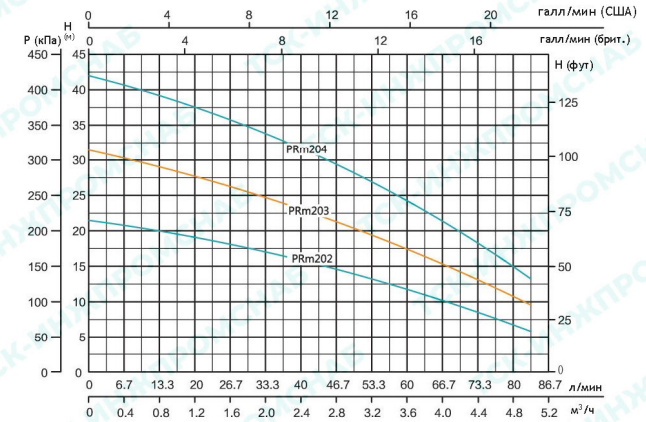
- ⊗ Подшипник NSK

Структура обозначения



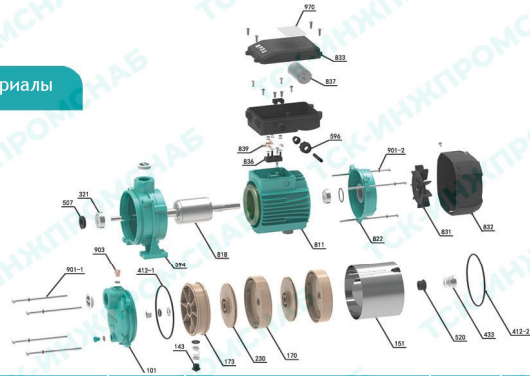
PRm

Кривая эксплуатационных характеристик



Модель	Мощность		Макс. расход (м³/ч)	Макс. подача (м)	Диапазон подачи (м)	Макс. высота всасывания (м)
	кВт	л.с.				
PRm202	0.31	0.4	5.4	22	22~4	7
PRm203	0.37	0.5	5.4	32	32~4.5	7
PRm204	0.55	0.75	5.4	42	42~5	7
PRm402	0.55	0.75	6.5	23	23~10	8
PRm403	0.75	1.02	6.5	34	34~12	8
PRm404	0.90	1.22	6.5	45	45~15	8
PRm405	1.10	1.50	6.5	57	57~20	8
PRm406	1.50	2.04	6.5	68	68~30	8

Компоненты и материалы



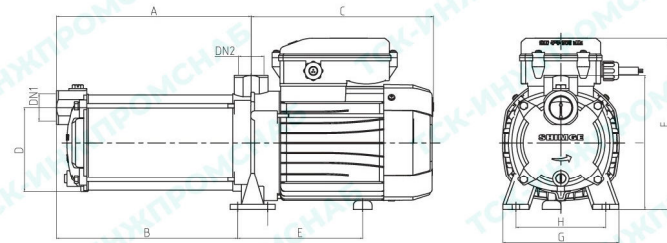
№	Наименование детали	№	Наименование детали	№	Наименование детали
106	Входной корпус насоса	550-2	Плюсовая шайба	900-1	Болт с шестигранной головкой и крестообразным шлицем
107	Соединитель	550-3	Пластинастая пружина	900-2	Самонарезающий винт с полукруглой головкой и крестообразным шлицем
151	Цилиндр насоса	550-4	Плюсовая шайба	900-3	Шестигранная гайка, тип 1
171	Направляющий аппарат	550-5	Пружинная шайба	900-4	Малый винт с полукруглой головкой и крестообразным шлицем
173	Крышка направляющего аппарата	550-6	Пружинная шайба	900-5	Фланцевый винт с крестообразным шлицем
220	Рабочее колесо	813	Статор	900-6	Самонарезающий винт - полукруглой головкой и крестообразным шлицем
321	Шариковый подшипник с глубокой дорожкой качения	818	Ротор	900-7	Шестигранная гайка, тип 1
410-1	Резиновая прокладка	824	Нагель	900-8	Воздушник
410-2	Резиновая шайба	825	Прижимная пластина кабеля	900-9	Болт с шестигранной головкой
410-3	Резиновая прокладка	827	Обложка кабеля	900-10	Винт с цилиндрической головкой со шлицем
412	Уплотнительное кольцо	831	Вентилятор	900-11	Фланцевый винт с крестообразным шлицем
433	Торцовое уплотнение	832	Крышка вентилятора	955	Пылезащитная крышка
507	Водозадерживающее кольцо	833	Распределительная коробка в сборе	970	Паспортная табличка
520-1	Втулка вала	836	Монтажная плата	972	Отметка заземления
520-2	Втулка	837	Конденсатор		
550-1	Стопорная шайба с внешними зубцами	839	Соединительная клемма		

Модель	PRm202	PRm203	PRm204
Конденсатор (мкФ)	15μF/450V	15μF/450V	25μF/450V
Подшипник торцевой крышки	6201-2RZ	6201-2RZ	6201-2RZ
Подшипник соединительной части	6201-2RZ	6201-2RZ	6201-2RZ
Вал двигателя	2Cr13		
Торцовое уплотнение	108-12/21 B:A(PC)		
Шасси	Алюминий		
Соединительная арматура	Чугун		
Водяная оболочка	Чугун		
Цилиндр насоса	304		
Направляющий аппарат	PPO+GF30		
Ротор	PPO+GF30		

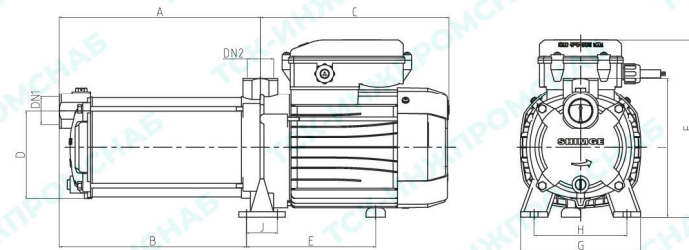
Модель	PRm402	PRm403	PRm404	PRm405	PRm406
Конденсатор (мкФ)	15μF/450V	20μF/450V	20μF/450V	AC30μF/450V	AC40μF/450V / AC45μF/450V
Подшипник торцевой крышки	6203-2RZ				
Подшипник соединительной части	6202-2RZ				
Вал двигателя	#420				
Торцовое уплотнение	108-16/25 & 5:A(PC) Неподвижное кольцо 30				
Шасси	YL102				
Задняя крышка	YL102				
Муфта	HT200				
Цилиндр насоса	#304				
Рабочее колесо	PPO				

Размеры и вес

Модель	DN1	DN2	Размер (мм)									Вес нетто (кг)
	Дюйм		A	B	C	D	E	F	G	H	I	
PRm202	1	1	161	210.5	212	110	74	170	140	102	150.5	7.5
PRm203	1	1	187	236.5	212	110	74	170	140	102	150.5	8.5
PRm204	1	1	213	262.5	212	110	74	170	140	102	150.5	10.5



Модель	DN1	DN2	Размер (мм)									
	Дюйм		A	B	C	D	E	F	G	H	I	J
PRm402	1	1	171	153	222	113	144	213	155	120	170	40
PRm403	1	1	201	177	222	113	144	213	155	120	170	40
PRm404	1	1	225	201	222	113	144	213	155	120	170	40
PRm405	1	1	249	225	243	113	144	213	155	120	170	40
PRm406	1	1	273	249	243	113	144	213	155	120	170	40



Размер и вес упаковки

Модель	Размер (ДхШхВ) мм	Вес брутто (кг)	20' Погрузочное кол-во (шт.)
PRm202	415×185×200	9.5	1512
PRm203	440×185×200	10.5	1404
PRm204	465×185×200	11.5	1296
PRm402	415×210×275	12.0	1144
PRm403	460×210×275	13.0	1120
PRm404	490×210×275	13.0	1056
PRm405	530×210×295	17.0	968
PRm406	555×210×295	19.5	896

